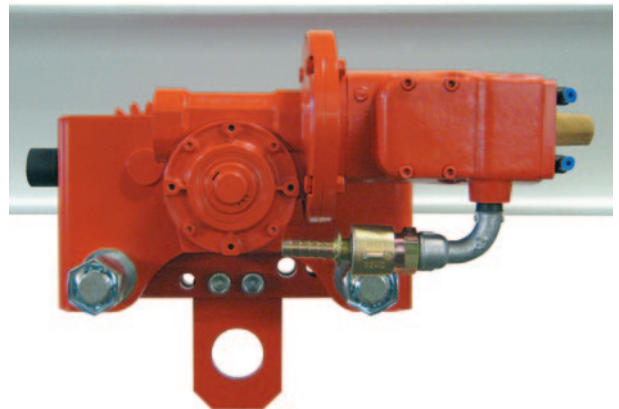




- ✓ Integrierte Absturz- und Auflaufsicherung  
**Integrated derailment and bumping protection**  
Avec anti-chute et anti-basculement
- ✓ Laufrollenprofil passend für alle Normträger  
**Adjustable to all standard beam sizes**  
Adaptable sur tout profil de roulement standard
- ✓ Kugelgelagerte Laufrollen  
**Trolley wheels with ball bearing**  
Galets avec roulement à billes
- ✓ Verzinkte Lastbolzen, Einstellscheiben  
und Befestigungsmuttern  
**Zinc plated load bars, washers and locking nuts**  
Traverses, entretoises et bagues zinguées
- ✓ Serienmäßig mit Gummipuffer  
**Fitted with end stops**  
Avec butées caoutchouc
- ✓ Geringer Schalldruckpegel durch großzügig  
dimensionierte Schalldämpfer  
**Low noise emission**  
Très faible niveau sonore grâce à son silencieux  
sur l'air d'échappement
- ✓ Die Druckluftausrüstung ist komplett installiert,  
inkl. Anschlussmöglichkeit für Druckluftanschluss  
und Steuerschalter  
**All connections for air supply pre-installed**  
Toutes connections pour pression d'air  
pré-installées
- ✓ Lebensdauer geschmiertes Schneckengetriebe,  
eine Motorbremse (Federdruck- Scheibenbremse)  
wird erst ab 15000 kg Tragkraft notwendig  
**Lifetime-lubricated worm gear, motor brake is  
necessary (spring-pressure disc brake) from  
15000 kg capacity up**  
Engrenage à vis sans fin graissé à vie, frein  
moteur nécessaire (frein à disque à pression  
d'air) à partir d'une capacité de 15000 kg
- ✓ Deutsche Herstellung  
**Manufactured in Germany**  
Fabrication Européenne



Tragfähigkeit	Flanschbreite	Lastbolzen	Leistung	Kurvenradius min. min. curve radius Radius de courbe min.		Gewicht
Capacity	Flange width	Load bar	Output	(1)		Weight
Capacité	Largeur de fer	Traverse	Puissance	Standard Fahrwerk	modifiziertes Fahrwerk	Poids
kg	mm		kW	standard trolley	modified trolley	kg
				modèle standard	modèle modifié	
				m	m (2) (3)	
1000	50-179	1N	0,75	3,0	1,0	39,4
	180-310	2N				40,4
2000	66-185	1N	0,75	3,5	1,5	55,2
	186-310	2N				57,8
3200	74-196	1N	0,75	6,5	1,8	84,4
	197-310	2N				88,6
4000	74-196	1N	0,75	6,5	1,8	84,4
	197-310	2N				88,6
5000	74-192	1N	0,75	7,0	2,0	96,8
	193-310	2N				100,0
6300	119-215	1N	0,75	8,0	2,2	185,5
	216-312	2N				190,3
7500	119-215	1N	0,75	8,0	2,2	185,5
	216-312	2N				190,3
10000	119-215	1N	0,75	8,0	2,2	185,5
	216-312	2N				190,3
12000	119-215	1N	0,75	8,0	2,2	185,5
	216-312	2N				190,3
15000	160-310	1N	2 x 0,75	-	4,5	(4)
20000	160-310	1N	2 x 0,75	-	4,5	(4)
25000	160-310	1N	2 x 0,75	-	6,0	(4)

Fahrgeschwindigkeit 8 m/min/ travel speed 8 m/min/ vitesse de translation 8 m/min  
Betriebsdruck 6 bar/ air pressure 6 bar/ pression d'air de 6 bar

(1) Fahrgeschwindigkeit 4 m/min/ travel speed 4 m/min/ vitesse de translation 4 m/min

(2) Optional gegen Mehrpreis./ As option for add. price./ Option pour prix additionnel.

(3) noch kleinere Kurvenradien auf Anfrage./ Smaller curve radius on request./

Radius de courbe plus petit sur demande.

(4) auf Anfrage/ on request/ sur demande



# 20/94 AFP

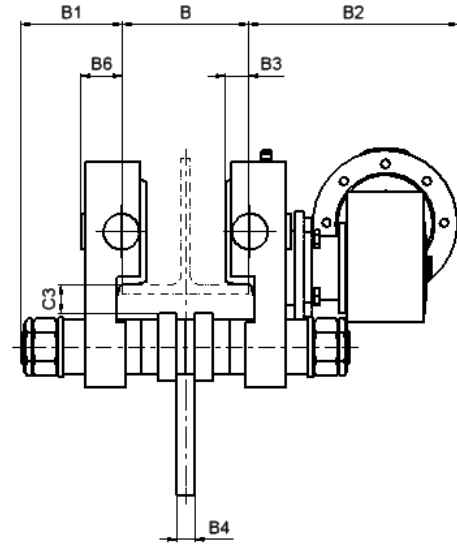
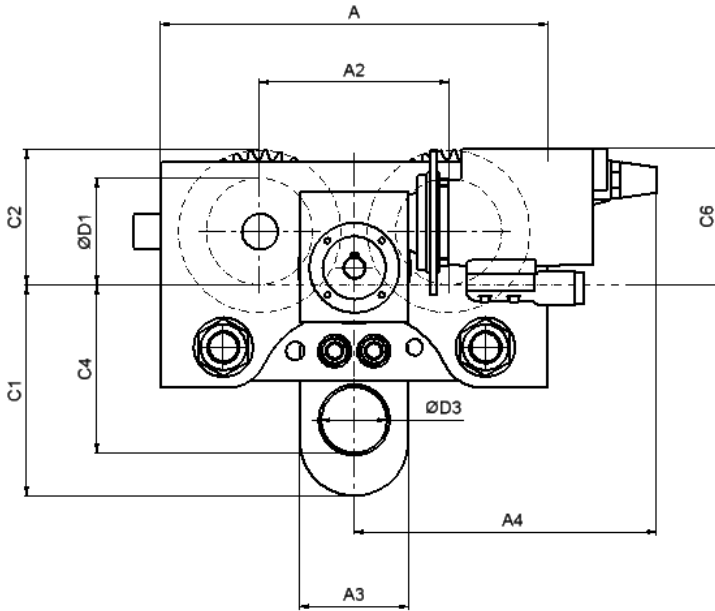
# HADEF®



Einschienen-Druckluftfahrwerk/ Monorail-Pneumatic Trolley/  
Chariot pneumatique

ISO 9001  
certified company

PREMIUM LINE



Tragfähigkeit Capacity Capacité	Hauptabmessungen in mm Main dimensions in mm Dimensions principales en mm																		
	B Flanschbreite von - bis bei Lastbolzengröße Flange width from - to for load bar size Lageur de fer de - à pour traverse						B1 bei Lastbolzengröße at load bar size pour traverse												
kg	1N	2N	A	A2	A3	A4	1N	2N	B2	B3	B4	B6	C1	C2	C3	C4	C6	Ø D1	Ø D3
1000	50 - 179	180 - 310	287	142	70	331	72	95	222	20	11	31	197	90	24	112	155	65	40
2000	66 - 185	186 - 310	350	172	95	331	133	135	221	23	17	40	198	107	30	165	167	85	55
3200	74 - 196	197 - 310	428	209	104	331	145	145	231	28	20	46	202	150	31	170	151	120	55
4000	74 - 196	197 - 310	428	209	104	331	145	145	231	28	20	46	202	150	31	170	151	120	55
5000	74 - 192	193 - 310	492	223	120	331	153	164	218	28	20	53	256	150	31	206	196	120	73
6300	119 - 215	216 - 312	650	253	120	331	183	183	227	33	35	62	279	185	42	234	172	150	80
7500	119 - 215	216 - 312	650	253	120	331	183	183	227	33	35	62	279	185	42	234	172	150	80
10000	119 - 215	216 - 312	650	253	170	331	183	183	227	33	35	62	279	185	42	234	172	150	80
12000	119 - 215	216 - 312	650	253	170	331	183	183	227	33	35	62	279	185	42	234	172	200	80
15000	160 - 310	-	975	380	376	346	225	225	277	55	60	103	402	272	43	348	217	250	100
20000	160 - 310	-	975	380	376	346	210	-	277	55	60	103	402	272	43	348	217	250	100
25000	160 - 310	-	1100	432	-	346	210	-	284	60	-	102	-	341	46	-	221	300	-

Größere Tragfähigkeiten auf Anfrage. / Larger capacities on request. / Capacités plus grandes sur demande





#### Optionen/ Options / Options

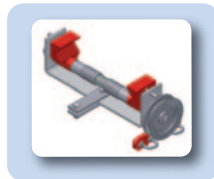
Drehschemelfahrwerk für sehr  
kleine Kurvenradien  
**Swivelling trolley for very small  
curve radius**  
Boogie pour radius de courbe  
plus petite



größere Flanschbreiten möglich  
**larger flange width available**  
largeur de fer plus grande possible



Feststellvorrichtung  
**Beam locking device**  
Dispositif de blocage sur fer



Zahnstangenantrieb  
**Rack and pinion drive**  
Entraînement sur crémaillère



Steuerschalter  
**Pendant control switch**  
Commande à distance

Wartungseinheit  
(Wasserabscheider, Öler und Druckminderer)  
**Maintenance unit**  
(water separator, oiler, air pressure reducer)  
Ensemble de traitement d'air  
(séparateur d'eau, lubrificateur, détendeur d'air)

